

# Chapitre 1 Puissances ou l'exponentation

## 1.1 Puissances d'exposant positif :

Il arrive souvent qu'on multiplie un entier plusieurs fois pas lui-même.

Par exemple :  $2 \cdot 2 \cdot 2 \cdot 2 \cdot 2 \cdot 2$  est le produit de 6 facteurs égaux à 2.

La notation « **puissance** » permet d'écrire plus brièvement ce produit. On note :  $2 \cdot 2 \cdot 2 \cdot 2 \cdot 2 \cdot 2 = 2^6$

Qui se lit : « 2 à la puissance 6 » ou plus simplement : « 2 puissance 6 »

D'une manière plus générale, pour un nombre **a** et un entier  $n > 0$ , on note :

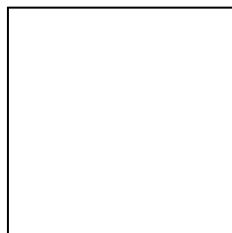
$$\underbrace{a \cdot a \cdot a \cdot \dots \cdot a}_{n \text{ facteurs}} = a^n$$

On appelle  $a^n$  la puissance  $n^{\text{ème}}$  de **a**. Ce symbole se lit : « **a puissance n** ». Dans le symbole  $a^n$ , l'entier  $n$  s'appelle l'**exposant** et le nombre **a** s'appelle la **base**.

### Remarques :

- 1) Par définition, on écrit :  $a^0 = 1$  si  $a > 0$
- 2)  $a^1 = a$  , on n'écrit pas l'exposant 1.
- 3)  $0^0 = ?$

### Exemple 1 :

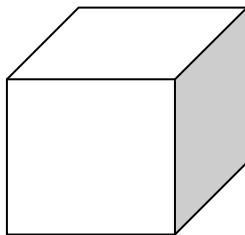


3 cm

Calculons l'aire de ce carré dont les côtés mesurent 3 cm.

Remarque :  
L'appellation pour « puissance 2 » devient « **au carré** » !

### Exemple 2 :



Et que vaut le volume d'un cube dont les arêtes mesurent 3 cm ?

Remarque :  
L'appellation pour « puissance 3 » devient « **au cube** » !

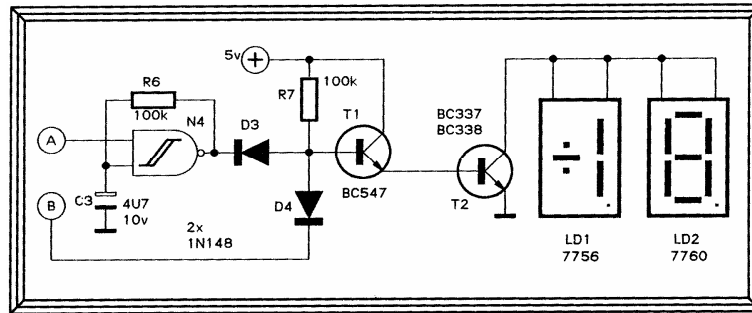
### Exercice :

Calculer

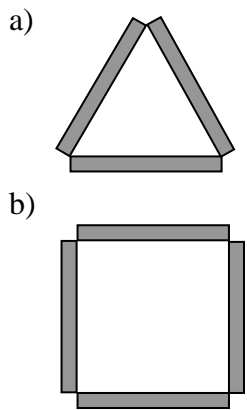
$3^4 =$	$12^2 =$	$1^7 =$	$2^3 \cdot 3^2 =$
$100^2 =$	$0,1^2 =$	$400^3 =$	$2^3 + 3^2 =$
$(-5)^2 =$	$(-2)^3 =$	$\left(\frac{2}{3}\right)^4 =$	

**Problème :**

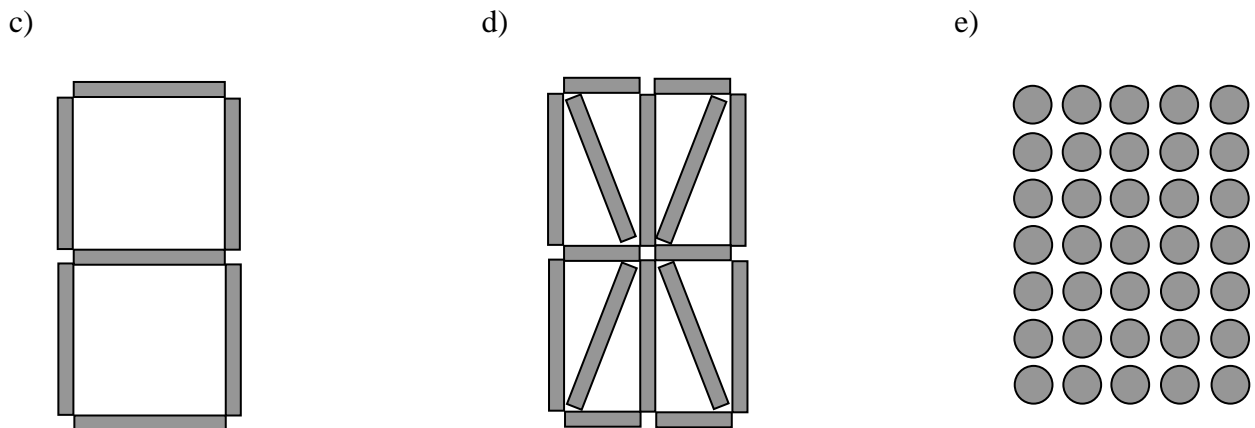
**Diodes & Cie**



Combien peut-on afficher de motifs différents à partir des afficheurs lumineux de type suivants ?



Les afficheurs ci-dessous sont utilisés sur certains types de calculatrices ou d'ordinateurs de poche.



**1.2 Propriétés des puissances d'exposant positif :**

**1) Produit de puissances d'un même nombre :**

A partir de l'exemple suivant rappelons nous une propriété importante de l'exponentation. Calculons le produit  $2^2 \cdot 2^3$ . On a :

$$2^2 \cdot 2^3 = (2 \cdot 2) \cdot (2 \cdot 2 \cdot 2) = 2 \cdot 2 \cdot 2 \cdot 2 \cdot 2 = 2^5$$

On voit que :  $2^2 \cdot 2^3 = 2^5$

Cet exemple illustre la règle suivante : si **a** est un nombre et si **m** et **n** sont des entiers avec  $m > 0$  et  $n > 0$ , alors :

$$a^m \cdot a^n = a^{(m+n)}$$

Exemple :  $3^4 \cdot 3^2 = 3^6$

Démonstration :

**Exercice 1 :**

Compléter par les exposants manquants :

- |  |  |   |
|--|--|---|
| 1) $5^6 \cdot 5^{\dots} = 5^8$                                     | 5) $7^{\dots} \cdot 7^2 = 7^2$                                     | 9) $(0.2)^4 \cdot (0.2) = (0.2)^{\dots}$                            |
| 2) $2^6 \cdot 2^4 = 2^{\dots}$                                     | 6) $10^{\dots} \cdot 10^2 = 10^3$                                  | 10) $(-2)^3 \cdot (-2)^5 = (-2)^{\dots}$                            |
| 3) $2^3 + 2^2 = 2^{\dots}$   | 7) $2^2 \cdot 3^4 \cdot 2^4 \cdot 2^5 = 2^{\dots} \cdot 3^{\dots}$ | 11) $7^3 \cdot 3^4 \cdot 3^{\dots} \cdot 7^{\dots} = 3^6 \cdot 7^9$ |
| 4) $3^2 \cdot 3^5 \cdot 2^{\dots} \cdot 3^{\dots} = 2^6 \cdot 3^9$ | 8) $3^2 \cdot 3^{\dots} \cdot 2^4 \cdot 2^{\dots} = 2^7 \cdot 3^5$ | 12) $2^7 \cdot 2^{\dots} \cdot 3^4 \cdot 3^{\dots} = 2^7 \cdot 3^4$ |

**Exercice 2 :**

Compléter par l'exposant manquant :

- |  |  |
|--|--|
| 1) $a^3 \cdot a^5 = a^{\dots}$                   | 4) $a^3 \cdot b^2 \cdot a^4 \cdot a^2 = a^{\dots} \cdot b^{\dots}$ |
| 2) $x^4 \cdot x^2 \cdot x = x^{\dots}$           | 5) $a^5 \cdot b^{\dots} \cdot a^{\dots} \cdot b^2 = a^8 \cdot b^5$ |
| 3) $y \cdot y^5 \cdot y^2 \cdot y^0 = y^{\dots}$ | 6) $x^5 \cdot y^{\dots} \cdot y^4 \cdot x^{\dots} = x^6 \cdot y^4$ |

**Réponses :**

Ex 1 :

- |               |           |           |
|---------------|-----------|-----------|
| 1) 2          | 5) 0      | 9) 5      |
| 2) 10         | 6) 1      | 10) 8     |
| 3) impossible | 7) 11 ; 4 | 11) 2 ; 6 |
| 4) 6 ; 2      | 8) 3 ; 3  | 12) 0 ; 0 |

Ex 2 :

- |      |          |
|------|----------|
| 1) 8 | 4) 9 ; 2 |
| 2) 7 | 5) 3 ; 3 |
| 3) 8 | 6) 0 ; 1 |

2) Quotient de puissances d'un même nombre :

L'exemple suivant illustre la propriété du quotient de puissances d'un même nombre :

Calculons le quotient  $\frac{5^7}{5^3}$ .

On a :

$$\frac{5^7}{5^3} = \frac{5 \cdot 5 \cdot 5 \cdot 5 \cdot 5 \cdot 5 \cdot 5}{5 \cdot 5 \cdot 5} = \frac{5 \cdot 5 \cdot 5 \cdot 5}{1} = 5 \cdot 5 \cdot 5 \cdot 5 = 5^4$$

On voit que :  $\frac{5^7}{5^3} = 5^{(7-3)} = 5^4$

Ainsi on a la règle suivante : si  $a \neq 0$  est un nombre et si  $m$  et  $n$  sont des entiers avec  $m > n > 0$ , alors :

$$\frac{a^m}{a^n} = a^{(m-n)}$$

Exemples :

a)  $\frac{(-6)^5}{(-6)^2} =$

b)  $\frac{4^8}{4^3} =$

Démonstration :

3) Puissance d'un produit :

Calculons  $(2 \cdot 5)^3$ . On a :  $(2 \cdot 5)^3 = (2 \cdot 5) \cdot (2 \cdot 5) \cdot (2 \cdot 5) = 2 \cdot 2 \cdot 2 \cdot 5 \cdot 5 \cdot 5 = 2^3 \cdot 5^3$

On voit que :  $(2 \cdot 5)^3 = 2^3 \cdot 5^3$

De manière générale on a la règle suivante : si **a** et **b** sont deux nombres et si  $n > 0$ , alors :

$$(a \cdot b)^n = a^n \cdot b^n$$

Exemples :

$$a) \left(\frac{1}{2} \cdot \frac{1}{3}\right)^5 = \qquad b) \left(3 \cdot \frac{3}{5}\right)^2 =$$

Démonstration :

Remarque :

Le cas particulier :

$$\left(\frac{a}{b}\right)^n = \left(a \cdot \frac{1}{b}\right)^n = a^n \cdot \frac{1}{b^n} = \frac{a^n}{b^n}$$

donne aussi :

$$\left(\frac{a}{b}\right)^n = \frac{a^n}{b^n}$$

#### 4) Puissance d'une puissance

Calculons  $(2^4)^3$ . On a :  $(2^4)^3 = (2^4) \cdot (2^4) \cdot (2^4) = (2 \cdot 2 \cdot 2 \cdot 2) \cdot (2 \cdot 2 \cdot 2 \cdot 2) \cdot (2 \cdot 2 \cdot 2 \cdot 2) = 2^{12}$

On voit que :  $(2^4)^3 = 2^{4 \cdot 3} = 2^{12}$

De manière générale on a la règle suivante : si **a** est un nombre et si  $m > 0$  et  $n > 0$ , alors :

$$(a^m)^n = a^{m \cdot n}$$

Exemples :

$$a) (7^5)^3 = \qquad b) (\pi^2)^4 =$$

Démonstration :

**1.2 Propriétés des puissances d'exposant positif, négatif ou nul :**

On a par définition :  $a^0 = 1$  si  $a > 0$

On peut définir les puissances d'exposant négatif par :

$$a^{-n} = \frac{1}{a^n} \quad \text{si } a \neq 0 \text{ et } n > 0$$

Par exemple :  $5^{-1} = \frac{1}{5}$        $\pi^{-2} = \frac{1}{\pi^2}$

A partir de ces deux définitions on peut montrer que les propriétés du paragraphe précédent restent vraies avec des **exposants positifs, négatifs ou nuls**.

En résumé : si a et b sont deux nombres ( $a \neq 0$ ) et si m et n sont des entiers, alors :

$$\begin{array}{l} a^m \cdot a^n = a^{(m+n)} \quad \frac{a^m}{a^n} = a^{(m-n)} \\ (a \cdot b)^n = a^n \cdot b^n \quad \left(\frac{a}{b}\right)^n = \frac{a^n}{b^n} \quad (a^m)^n = a^{m \cdot n} \end{array}$$

Exemples :

$$\begin{array}{ll} 2^5 \cdot 2^{-3} = & 10^3 \cdot 10^{-5} = \\ \frac{(0.4)^2}{(0.4)^5} = & \frac{\pi^3}{\pi^5} = \\ (3 \cdot 11)^2 = & (5 \cdot 9)^{-2} = \\ (4^{-2})^3 = & (5^3)^{-1} = \end{array}$$

**Attention :**  
 L'écriture  $-2^4$  ne doit pas être confondue avec  $(-2)^4$  !  
 En effet  $-2^4 = -16$  or  $(-2)^4 = 16$   
 Ainsi  $-a^n \neq (-a)^n$ .

Dans les exercices suivants on demande d'écrire aussi simplement que possible chacune des expressions :

Exercice 1 :

1)  $(-5)^3 \cdot (-5) \cdot (-5)^4 =$

4)  $(7^2 \cdot 7^3)^4 =$

2)  $(+3)^4 \cdot (-2) \cdot (+3)^2 \cdot (-2)^3 =$

5)  $\left[(-4)^2 \cdot (+5) \cdot (-2)^4\right]^3 =$

3)  $7^2 \cdot (7^3)^4 =$

6)  $\left[(5^2)^3 \cdot 3^4\right]^2 =$

Exercice 2 :

1)  $(+3)^2 \cdot (+3) \cdot (+3)^3 \cdot (+3)^4 =$

4)  $\left[5^3 \cdot (2^3)^4 \cdot 7\right]^2 =$

2)  $(-7)^3 \cdot (+5)^2 \cdot (+5) \cdot (-7)^4 \cdot (+5)^3 =$

5)  $3^5 \cdot (3^2 \cdot 3^4) =$

3)  $(4^2)^3 \cdot (4^3)^5 \cdot 4 =$

6)  $3^5 \cdot (3^2 + 3^4) =$

Exercice 3 :

1)  $\left(-\frac{2}{3}\right)^2 \cdot \left(-\frac{2}{3}\right)^3 \cdot \left(-\frac{2}{3}\right) =$

4)  $\left[(0.5)^3 \cdot (0.5)^4\right]^2 =$

2)  $\left(+\frac{3}{4}\right)^3 \cdot \left(+\frac{4}{3}\right)^3 \cdot \left(+\frac{3}{4}\right) \cdot \left(+\frac{4}{3}\right)^2 =$

5)  $\left[\left(\frac{4}{5}\right)^2 \cdot 7^3 \cdot \frac{1}{3}\right]^4 =$

3)  $\left[\left(\frac{5}{6}\right)^2\right]^3 \cdot \left(\frac{5}{6}\right)^4 =$

6)  $\left[\left(\frac{1}{2}\right)^5 \cdot (3^2)^3\right]^2 =$

Exercice 4 :

1)  $\frac{2^5}{2^3} =$

4)  $\left(\frac{3}{5}\right)^2 : \left(\frac{3}{5}\right)^5 =$

2)  $\frac{7^4}{7^6} =$

5)  $\frac{2^5 \cdot 2^3}{2^2} =$

3)  $\left(\frac{2}{9}\right)^7 : \left(\frac{2}{9}\right)^3 =$

6)  $\frac{\left(\frac{1}{3}\right)^5}{\left(\frac{1}{3}\right)^3 \cdot \left(\frac{1}{3}\right)^4} =$

Exercice 5 :

$$1) \frac{\left(\frac{3}{4}\right)^8}{\left(\frac{3}{4}\right)^2} =$$

$$4) \frac{\left(\frac{4}{5}\right)^2 \cdot \left(\frac{4}{5}\right)^4}{\left[\left(\frac{4}{5}\right)^2\right]^4} =$$

$$2) \left(\frac{2}{3}\right)^3 : \left(\frac{2}{3}\right)^6 =$$

$$5) \frac{2^3 \cdot 3^4 \cdot 2^2}{3^5 \cdot 2^5 \cdot 3^2} =$$

$$3) \frac{\left[(-3)^2\right]^3}{(-3)^3 \cdot (-3)} =$$

$$6) \left[\left(\frac{2}{3}\right) \cdot \left(\frac{5}{7}\right)^3\right]^2 : \left[\left(\frac{2}{3}\right)^2 \cdot \left(\frac{5}{7}\right)\right]^3 =$$

Exercice 6 :

$$1) \left(\frac{a^3 \cdot a^5}{a^9}\right)^3 =$$

$$2) \frac{x^9 \cdot y^2 \cdot x^5}{y \cdot x^4 \cdot (y^2)^3} =$$

$$3) \frac{y \cdot z^5 \cdot y^2 \cdot y^0}{(y \cdot z^5)^2 \cdot z^2} =$$

$$4) \frac{a^3 \cdot c^2 \cdot b^7 \cdot c^3 \cdot b^2 \cdot c^4 \cdot a^2}{b^6 \cdot c^2 \cdot a^4 \cdot b^3 \cdot c^2 \cdot a^4 \cdot b^5} =$$

$$5) \frac{\left(\frac{a}{b}\right)^3 \cdot \left(\frac{b}{a}\right)^5}{\left(\frac{b}{a}\right)^2 \cdot \left(\frac{a}{b}\right)^4} =$$

$$6) \frac{\left(\frac{x}{z}\right)^5 \cdot \left[\left(\frac{y}{x}\right)^3\right]^2 \cdot \left(\frac{z}{y}\right)^5}{\left[\left(\frac{y}{x}\right)^3 \cdot \left(\frac{x}{z}\right)^2\right]^4 \cdot \left(\frac{z}{y}\right)^5} =$$



**Réponses :**

Ex 1 :

- |                       |                       |
|-----------------------|-----------------------|
| 1) $(-5)^8$           | 4) $7^{20}$           |
| 2) $3^6 \cdot (-2)^4$ | 5) $2^{24} \cdot 5^3$ |
| 3) $7^{14}$           | 6) $5^{12} \cdot 3^8$ |

Ex 3 :

- |                            |   |
|----------------------------|---|
| 1) $\frac{2^6}{3^6}$       | 4) $0,5^{14} = \frac{1}{2^{14}}$            |
| 2) $\frac{4}{3}$           | 5) $\frac{4^8 \cdot 7^{12}}{5^8 \cdot 3^4}$ |
| 3) $\frac{5^{10}}{6^{10}}$ | 6) $\frac{3^{12}}{2^{10}}$                  |

Ex 5 :

- |                      |  |
|----------------------|--|
| 1) $\frac{3^6}{4^6}$ | 4) $\frac{5^2}{4^2}$                       |
| 2) $\frac{3^3}{2^3}$ | 5) $\frac{1}{3^3}$                         |
| 3) $3^2$             | 6) $\frac{3^4}{2^4} \cdot \frac{5^3}{7^3}$ |

Ex 2 :

- |                       |                                 |
|-----------------------|---------------------------------|
| 1) $3^{10}$           | 4) $2^{24} \cdot 5^6 \cdot 7^2$ |
| 2) $5^6 \cdot (-7)^7$ | 5) $3^{11}$                     |
| 3) $4^{22}$           | 6) $3^7 + 3^9$                  |

Ex 4 :

- |                      |                      |
|----------------------|----------------------|
| 1) $2^2$             | 4) $\frac{5^3}{3^3}$ |
| 2) $\frac{1}{7^2}$   | 5) $2^6$             |
| 3) $\frac{2^4}{9^4}$ | 6) $3^2$             |

Ex 6 :

- |                         |                                |
|-------------------------|--------------------------------|
| 1) $\frac{1}{a^3}$      | 4) $\frac{c^5}{a^3 \cdot b^5}$ |
| 2) $\frac{x^{10}}{y^5}$ | 5) $\frac{b^4}{a^4}$           |
| 3) $\frac{y}{z^7}$      | 6) $\frac{x^3 \cdot z^3}{y^6}$ |

**1.3. Les puissances de 10 & l'écriture scientifique**

Les puissances de 10 sont souvent utilisées par les scientifiques pour exprimer des nombres très grands ou très petits. L'exposant est un nombre positif, négatif ou nul.

Exemples :

10<sup>3</sup> = 1000

10<sup>2</sup> = 100

10<sup>1</sup> = 10

10<sup>0</sup> = 1

10<sup>-1</sup> = 0.1 =  $\frac{1}{10}$

10<sup>-2</sup> = 0.01 =  $\frac{1}{100}$

10<sup>-3</sup> = 0.001 =  $\frac{1}{1000}$

...

On observe que :

$10^n = \underbrace{10 \dots 0}_{n \text{ zéros}} \quad \text{si } n > 0$
---

et que $10^{-n} = \frac{1}{10^n} = 0, \underbrace{0 \dots 01}_{n \text{ chiffres après la virgule}} \quad \text{si } n > 0$
---

**Exemples :**

$$10^2 \cdot 10^3 = 10^5 = 100'000$$

$$10^{-3} \cdot 10^{-2} = 10^{-5} = 0,00001$$

$$10^7 \cdot 10^{-3} = 10^4 = 10'000$$

$$\frac{10^4}{10^7} = 10^{-3} = 0,001$$

**Forme caractéristique ou notation scientifique :**

Tout nombre réel X peut toujours s'écrire sous la forme d'un produit de deux facteurs dont l'un est une puissance de 10 :

$$X = n \cdot 10^p \quad \text{où} \quad 1 \leq n < 10 \quad \text{et} \quad p \text{ est un nombre entier}$$

Lorsqu'on écrit un nombre au moyen de cette **convention**, on dit qu'il est écrit sous la **forme caractéristique** (FC) ou en **notation scientifique** ou encore en **puissances de 10**.

**Exemples :**

$$732 = 7,32 \cdot 10^2 \quad \text{caractéristique} +2$$

$$23,7 = 2,37 \cdot 10^1 \quad \text{caractéristique} +1$$

$$5,14 = 5,14 \cdot 10^0 \quad \text{caractéristique} 0$$

$$0,257 = 2,57 \cdot 10^{-1} \quad \text{caractéristique} -1$$

$$0,0491 = 4,91 \cdot 10^{-2} \quad \text{caractéristique} -2$$

Cette notation se rencontre très couramment en sciences et en technique pour exprimer des nombres très grands ou très petits. Par exemple :

- l'âge de la Terre :  $4,5 \cdot 10^9$  [années]
- masse de la Terre :  $6 \cdot 10^{24}$  [kg]
- vitesse de la lumière :  $3 \cdot 10^8$  [m/s]
- masse de proton :  $1,672 \cdot 10^{-27}$  [kg]

**Exemples de calculs :**

$$8000 \cdot 200 = 8 \cdot 10^3 \cdot 2 \cdot 10^2 = 8 \cdot 2 \cdot 10^{3+2} = 16 \cdot 10^5 = 1,6 \cdot 10^6$$

$$\frac{4800000}{1200} = \frac{48 \cdot 10^5}{12 \cdot 10^2} = 4 \cdot 10^{5-2} = 4 \cdot 10^3$$

$$\frac{0,0072}{800} = \frac{72 \cdot 10^{-4}}{8 \cdot 10^2} = 9 \cdot 10^{-4-2} = 9 \cdot 10^{-6}$$

$$(3 \cdot 10^3)^2 = 3^2 \cdot 10^{3 \cdot 2} = 9 \cdot 10^6$$

$$(2 \cdot 10^2)^4 = 2^4 \cdot 10^{2 \cdot 4} = 16 \cdot 10^8 = 1,6 \cdot 10^9$$

**Exercice 1 :**

Écrire les nombres suivants sous FC avec 4 chiffres significatifs :

1) 31,02 =

5) 14,476 =

2) 341,5 =

6) 0,023056 =

3) 10000 =

7) 18519 =

4)  $15,6721 \cdot 10^4$  =

8) 0,999991 =

**Exercice 2 :**

Écrire les nombres suivants en écriture décimale :

1)  $2,43 \cdot 10^1 =$

5)  $0,023 \cdot 10^{-1} =$

2)  $2,002 \cdot 10^2 =$

6)  $562,4 \cdot 10^{-2} =$

3)  $3,56 \cdot 10^4 =$

7)  $0,07304 \cdot 10^3 =$

4)  $0,012 \cdot 10^0 =$

8)  $13,04 \cdot 10^{-4} =$

**Exercice 3 :**Effectuer les opérations suivantes et répondre en **notation scientifique**.

1)  $5000 \cdot 0,005 =$

2)  $\frac{5000}{0,005} =$

3)  $\frac{5000000 \cdot 18000}{90000000} =$

4)  $\frac{300000 \cdot 0,0000006}{1000 \cdot 0,002} =$

**Exercice 4 :**

Effectuer les opérations suivantes et répondre sous FC :

1)  $\frac{6,4 \cdot 10^{12}}{8 \cdot 10^{-11}} =$

2)  $\frac{0,2 \cdot 10^{15}}{8 \cdot 10^{-12}} =$

3)  $(4 \cdot 10^9)^3 =$

4)  $(2 \cdot 10^7)^2 =$

5)  $(2 \cdot 10^5)^{-2} =$

6)  $(5 \cdot 10^{-3})^{-2} =$

**Réponses :**

Ex 1 :

- |                       |                          |
|-----------------------|--------------------------|
| 1) $3,102 \cdot 10^1$ | 5) $1,448 \cdot 10^1$    |
| 2) $3,415 \cdot 10^2$ | 6) $2,306 \cdot 10^{-2}$ |
| 3) $1 \cdot 10^4$     | 7) $1,852 \cdot 10^4$    |
| 4) $1,567 \cdot 10^5$ | 8) $1 \cdot 10^0$        |

Ex 3 :

- |                     |                      |
|---------------------|----------------------|
| 1) $2,5 \cdot 10^1$ | 4) $9 \cdot 10^{-2}$ |
| 2) $1 \cdot 10^6$   |                      |
| 3) $1 \cdot 10^3$   |                      |

Ex 2 :

- |           |             |
|-----------|-------------|
| 1) 24,3   | 5) 0,0023   |
| 2) 200,2  | 6) 5,624    |
| 3) 35'600 | 7) 73,04    |
| 4) 0,012  | 8) 0,001304 |

Ex 4 :

- |                        |                         |
|------------------------|-------------------------|
| 1) $8 \cdot 10^{22}$   | 4) $4 \cdot 10^{14}$    |
| 2) $2,5 \cdot 10^{25}$ | 5) $2,5 \cdot 10^{-11}$ |
| 3) $6,4 \cdot 10^{28}$ | 6) $4 \cdot 10^4$       |

**1.4. Problèmes**

**Problème 1 :**

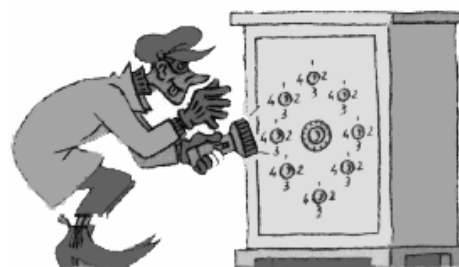
Monsieur Babilé au cours d'un voyage a entendu une rumeur... Le 1<sup>er</sup> jour de son retour dans la ville de **Racontar** il répète cette rumeur à trois personnes. Le 2<sup>ème</sup> jour chacune des trois personnes met au courant trois nouvelles personnes. Les jours suivants, la diffusion de la rumeur se poursuit de la même manière dès qu'une personne l'apprend, elle en informe trois autres dès le lendemain.



1. Combien de personnes apprennent la rumeur le 3<sup>ème</sup> jour ?
2. Écrire le calcul permettant de trouver combien de personnes apprennent la rumeur le 10<sup>ème</sup> jour. (On ne demande pas d'effectuer le calcul.)
3. Même question pour le 18<sup>ème</sup> jour.
4. En proposant un codage qui permette d'écrire les calculs ci-dessus de manière condensée, trouver une formulation générale.

**Problème 2 :**

Jo Laflèche jubile ! Il a en face de lui un coffre-fort d'un vieux modèle : il n'y a que quatre chiffres sur chacun des huit boutons.



- a) Combien de combinaisons différentes peuvent être affichées sur ce coffre ?
- b) Jo met dix secondes pour afficher une combinaison. Combien de temps lui faut-il pour les essayer toutes ? Le pourra-t-il en une nuit de huit heures ?

**Problème 3 :**

La matière est formé d'atomes très petits. En chimie, on les groupe souvent par paquets de  $6,022 \cdot 10^{23}$  atomes: les chimistes appellent cela une mole. Quelle est la masse d'une mole de carbone sachant qu'un atome de carbone a une masse d'environ  $1,99 \cdot 10^{-23}$  grammes ?

**Problème 4 :**

La lumière parcourt environ  $3 \cdot 10^5$  kilomètres par seconde. La distance du Soleil à la Terre est d'environ  $1,5 \cdot 10^8$  kilomètres. Combien de temps la lumière met-elle pour parcourir la distance du Soleil à la Terre ?

**Problème 5 :**

Pour un sondage on utilise un questionnaire comportant dix questions. À chaque question, on peut répondre par « oui », « non » ou « sans opinion ».

- Combien y a-t-il de façons différentes de répondre à ce questionnaire ?
- Même question pour un sondage avec  $n$  questions. (Donner la réponse en fonction de  $n$ .)

**Problème 6 :**

J'ai 5 chemises et 3 pantalons. De combien de façons différentes puis-je m'habiller ?

**Problème 7 :**

Un cube est formé de petits cubes de 1 centimètre d'arête. Quel est le plus grand cube que l'on peut former si l'on dispose de 80 petits cubes ? De 150 petits cubes ? De 8'000 petits cubes ?

**Problème 8 :**

On dispose de trois pièces de monnaie identiques. On les aligne soit côté pile, soit côté face. Par exemple :



- De combien de façons différentes peut-on les disposer ?
- Même question avec cinq pièces.
- Même question avec  $n$  pièces. (Donner la réponse en fonction de  $n$ .)

**Problème 9 :**

Le carré d'un nombre entier se termine toujours par l'un de ces chiffres 0; 1; 4; 5; 6; 9. Est-ce vrai ou faux ? Justifier.

**Problème 10 :**

- L'an 2000 est la somme de deux cubes. Lesquels ?
- Quelle est la première année suivant l'an 2000 qui sera aussi une somme de deux cubes ?

**Problème 11 :**

- Combien y a-t-il de nombres entiers positifs dont le cube est inférieur à mille ?
- Combien y a-t-il de nombres entiers dont le cube est supérieur ou égal à mille et inférieur à 1'000'000 ?

**Problème 12 :**

Je suis un nombre différent de zéro. Je suis le carré d'un nombre entier. Mon double est le cube d'un nombre entier. Qui suis-je ?

**Problème 13 :**

On sait que  $A = 6'103'515'625$  et  $B = 16'384$ . Calculer la valeur exacte de  $A \cdot B$  sachant que  $A$  est une puissance de 25 et  $B$  une puissance de 4.

**Problème 14 :**

La Terre met environ  $3,15576 \cdot 10^7$  secondes pour faire un tour autour du soleil. Combien de jours cela fait-il ?

**Problème 15 :**

Combien de termes égaux à  $10^{-2}$  faut-il ajouter pour que leur somme soit égale à  $10^2$  ?

**Problème 16 :**

a) Les égalités ci-dessous sont-elles vraies ?

$$2^2 + 2^2 = 2^3 \qquad 3^2 + 3^2 + 3^2 = 3^3 \qquad 4^2 + 4^2 + 4^2 + 4^2 = 4^3$$

b) Si on prolonge la liste ci-dessus, quelle égalité va-t-on écrire ? Cette égalité sera-t-elle vraie ? Justifier la réponse sans calculer les deux membres de l'égalité.

**Problème 17 :**

L'aire du globe terrestre est d'environ  $5 \cdot 10^8 \text{ km}^2$ . L'aire des océans est d'environ  $3\,500 \cdot 10^5 \text{ km}^2$ . L'aire des terres émergées est d'environ  $150 \cdot 10^6 \text{ km}^2$ . Quel pourcentage de l'aire du globe représentent les océans ? Les terres émergées ?

**Problème 18 :**

Par quel chiffre se termine  $2^{50}$  ?

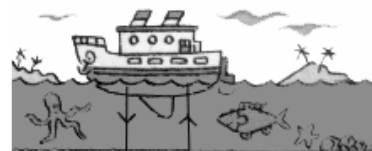
**Problème 19 :**

Pour écrire tous les chiffres des nombres de 1 à 19, je dois appuyer vingt-neuf fois sur le clavier de mon ordinateur (neuf fois pour aller de 1 à 9 puis vingt fois pour les nombres de 10 à 19). Pour écrire tous les nombres de 1 à n (où n est un nombre de c chiffres), il faut taper  $c \cdot (n + 1) - (10^c - 1) : 9$  fois sur le clavier.

- a) Vérifier que la formule ci-dessus donne le résultat attendu pour l'écriture des nombres de 1 à 19.
- b) Pour écrire tous les numéros des 272 pages d'un livre combien de fois doit-on appuyer sur le clavier ?
- c) Même question pour écrire tous les nombres de 1 à 9999.

**Problème 20**

Dans l'eau le son se propage à environ  $1,5 \cdot 10^3$  mètres par seconde. Le sondeur d'un navire envoie une onde sonore. Il reçoit son écho 0,4 seconde plus tard. (C'est le temps nécessaire à l'onde pour aller se réfléchir sur le fond de la mer et revenir au navire.) Quelle est la profondeur de l'eau sous le navire ?



**Solutions :**

**Problème 1 :** 1)  $3^3 = 27$  personnes ; 2)  $3^{10}$  ; 3)  $3^{18}$  ; 4)  $3^N$  où N est le nombre de jours

**Problème 2 :** a)  $4^8 = 65\,536$  combinaisons ; b) Non, car :  $65635 \cdot 10 = 655360 \text{ s} = 182\text{h } 2\text{min } 40\text{s}$

**Problème 3 :**  $1,99 \cdot 10^{-23} \cdot 6,022 \cdot 10^{23} = 11,98378 \text{ gr. pour une mole}$

**Problème 4 :**  $t = \frac{d}{v} = \frac{1,5 \cdot 10^8}{3 \cdot 10^5} = \frac{15 \cdot 10^7}{3 \cdot 10^5} = 5 \cdot 10^2 = 500 \text{ sec} = 8 \text{ min } 20 \text{ sec}$

**Problème 5 :** a)  $3^{10}$  façons ; b)  $3^n$

**Problème 6 :** 15 façons

**Problème 7 :** Un cube de 4 cm d'arête. Un cube de 5 cm d'arête. Un cube de 20 cm d'arête.

**Problème 8 :** 1)  $2^3 = 8$  façons      2)  $2^5 = 32$  façons      3)  $2^n$  façons

**Problème 9 :** C'est vrai, car :  $\dots 0 \cdot \dots 0 = \dots 0$  ;  $\dots 1 \cdot \dots 1 = \dots 1$  ;  $\dots 2 \cdot \dots 2 = \dots 4$  ;  $\dots 3 \cdot \dots 3 = \dots 9$  ;  
 $\dots 4 \cdot \dots 4 = \dots 6$  ;  $\dots 5 \cdot \dots 5 = \dots 5$  ;  $\dots 6 \cdot \dots 6 = \dots 6$  ;  $\dots 7 \cdot \dots 7 = \dots 9$  ;  $\dots 8 \cdot \dots 8 = \dots 6$  ;  $\dots 9 \cdot \dots 9 = \dots 1$ .

**Problème 10 :** a)  $10^3 + 10^3 = 2000$  ; b)  $9^3 + 11^3 = 2060$

**Problème 11 :** a) Ce sont les nombres (positifs et non nul) de 1 à 9. Il y en a 9.  
 b) Ce sont les nombres de 10 à 99. Il y en a 90.

**Problème 12 :** Je suis le nombre 4. ( on a :  $2 \cdot \underbrace{2^2}_4 = 2^3$  )

**Problème 13 :**  $A \cdot B = 25^7 \cdot 4^7 = 100^7 = 10^{14}$

**Problème 14 :** Environ une année :  $3,15576 \cdot 10^7$  s = 365,25 jours

**Problème 15 :** Il faut 10'000 termes ( $x \cdot 10^{-2} = 10^2$  d'où  $x = 10^4$ )

**Problème 16 :** a) vraie ; vraie ; vraie.  
 b) On va écrire :  $5^2 + 5^2 + 5^2 + 5^2 + 5^2 = 5^3$   
 C'est vrai car :  $5^2 + 5^2 + 5^2 + 5^2 + 5^2 = 5 \cdot 5^2 = 5^3$

**Problème 17 :** 70 % d'eau ; 30 % de terre

**Problème 18 :**  $2^{50}$  se termine par 4.  
 En effet :  $2^2 = 4$  ;  $2^4 = 2^2 \cdot 2^2$  se termine par 6 (car  $4 \cdot 4 = 16$ )  
 $2^8 = 2^4 \cdot 2^4$  se termine par 6 (car  $6 \cdot 6 = 36$ )  
 $2^{16}$  se termine par 6.  
 $2^{32}$  se termine par 6.  
 $2^{48} = 2^{32} \cdot 2^{16}$  se termine  
 $2^{50} = 2^{48} \cdot 2^2$  se termine par 4 (car  $6 \cdot 4 = 24$ )

**Problème 19:**

- a) Pour l'écriture des nombres de 1 à 19 on utilise la formule avec  $c = 2$  (car le nombre 19 a 2 chiffres) et  $n = 19$  :  $c \cdot (n+1) - (10^c - 1) : 9 = 2 \cdot (19+1) - (10^2 - 1) : 9 = 40 - 11 = 29$
- b) Pour l'écriture des nombres de 1 à 272 on utilise la formule avec  $c = 3$  (car le nombre 272 a 3 chiffres) et  $n = 272$  :  $c \cdot (n+1) - (10^c - 1) : 9 = 3 \cdot (272+1) - (10^3 - 1) : 9 = 708$
- c)  $c \cdot (n+1) - (10^c - 1) : 9 = 4 \cdot (9999+1) - (10^4 - 1) : 9 = 40'000 - 1'111 = 38'889$

**Problème 20:**

$1,5 \cdot 10^3 \cdot 0,4 = 600$ . L'onde parcourt 600 m. Le fond de la mer est donc à **300 m** sous le bateau.

\*\*\*